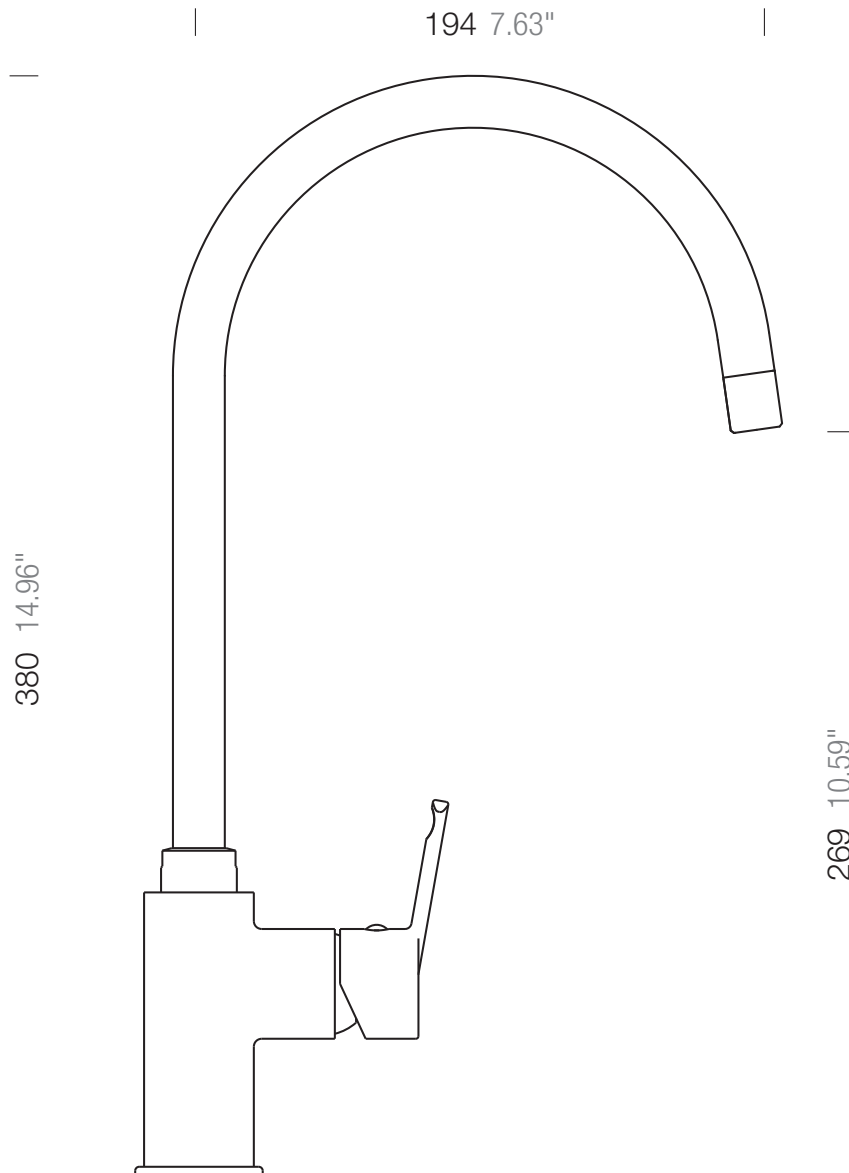


SCHOCK

SCHOCK **SIMI**

505000



Lochbohrung \varnothing 35

Hole 1.37"